

# AHB682IX

## HOTTE DÉCORATIVE MURALE BOX 60 CM

### Référence

AHB682IX

### Couleur

INOX

### EAN

8054383966776

### Performances

- Évacuation ou recyclage
- Débit maximum d'aspiration (norme EN61591)
  - en sortie libre : 650 m<sup>3</sup>/h
  - en évacuation : 606 m<sup>3</sup>/h
- Pression à la vitesse maximale : 323 Pa
- Niveau sonore à la vitesse min./max. (norme EN60704-2-3) : 50/62 dB(A)
- 1 moteur double turbine 78 W

### Confort d'utilisation

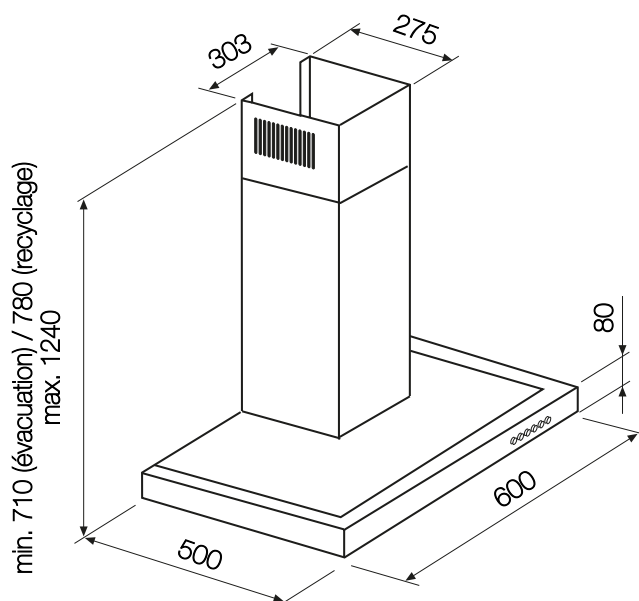
- Commandes électroniques rétroéclairées
- 3 vitesses d'aspiration
- Spots LED 2 x 1.5 W
- Clapet anti-retour livré de série

### Filtres

- 2 filtres à graisse métalliques, lavables au lave-vaisselle
- 2 filtres anti-odeurs à charbon actif CR850 livrés de série

- ▶ Puissance électrique d'installation : 81 W
- ▶ 10 A - 220/240 V - 50 Hz
- ▶ Cordon d'alimentation : 180 cm - Avec prise
- ▶ Diamètre de la sortie d'air : 150/120 mm
- ▶ Produit H x l x P : 1240 x 600 x 500 mm
- ▶ Distance min. hotte/plan de cuisson : 650\*/700\*\* mm
- ▶ Produit emballé H x l x P : 660 x 660 x 405 mm
- ▶ Poids net/brut : 14,5/16 kg

Plan de cuisson : \* électrique  \*\* gaz 



# AHB682IX

## HOTTE DÉCORATIVE MURALE BOX 60 CM

<b>Référence</b>	<b>Couleur</b>	<b>EAN</b>
AHB682IX	INOX	8054383966776

### Règlement délégué (UE) N° 65/2014

Marque : Airlux

Modèle : AHB682IX

Consommation annuelle d'énergie : 29,6 kWh/an

Classe d'efficacité énergétique : A

Indice d'efficacité énergétique : 47,4

Efficacité fluidodynamique : 31,6

Classe d'efficacité fluidodynamique : A

Efficacité lumineuse : 36,6 lux/W

Classe d'efficacité lumineuse : A

Efficacité de filtration des graisses : 76 %

Classe d'efficacité de filtration des graisses : C

Débit d'air à la vitesse minimale/maximale en fonctionnement normal : 189/551 m<sup>3</sup>/h

Débit d'air en mode intensif ou « boost » : 606 m<sup>3</sup>/h

Émissions acoustiques de l'air pondérées de la valeur A à la vitesse minimale/maximale en fonctionnement normal : 50/62 dB(A)

Consommation d'énergie en mode « arrêt » : 0,34 W

Consommation d'énergie en mode « veille » : 0,34 W