

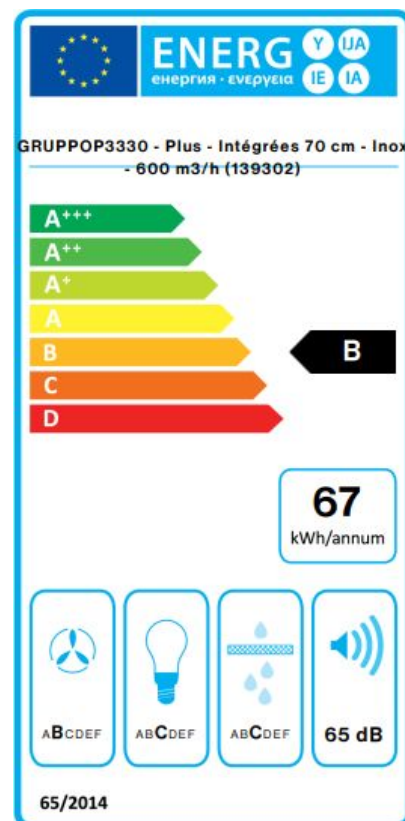
GRUPPO PLUS 600 70cms

Gruppo Plus 600 70cms



Descriptif

Hotte encastrée FALMEC en meuble haut Gruppo Incasso 70cm, 600m³/h, Acier inox 304, Aspiration périmétrale, Commandes électroniques rétro-éclairées, Dynamic Led Light, Filtre à graisses lavables au lave-vaisselle, Filtre à charbon inclus, Fonctionne en évacuation ou en recyclage



Données techniques

Caractéristiques principales

- Type de hotte : Encastrées
- Classe énergétique : Classe énergétique B
- Connectivité : En option
- Moteur à induction : Non
- Consommation électrique : 67 kwh/an
- Installation possible avec moteur déporté : Non

Hotte

- Type d'installation hotte : Encastré meuble haut
- Type d'aspiration hotte : Périmétral
- Installation possible en évacuation : Oui
- Installation possible en recyclage : Oui
- Type d'éclairage : Bandeau LED

Équipements

- Nombre de moteur : 1
- Nombre de filtre métallique : 2
- Filtre lavable : Oui
- Nombre de filtre à charbon : 2
- Type de filtre à charbon : Filtres à charbon
- Filtre à charbon inclus : Oui
- Cheminée incluse : Non
- Nombre de lampe : 2
- Puissance éclairage : 4,6 W

Design

- Couleur : Inox Brossé
- Matériaux : Inox brossé 304 (AISI 304)

Commandes

- Nombre de vitesses : 3
- Type de commandes : Electroniques rétro-éclairées
- Télécommande : En option

Fonctions

- Indicateur saturation du filtre : Non
- Arrêt temporisé : Oui
- Minuterie auto : Non
- Clean air : Non
- Eclairage réglable en intensité : Oui
- Réglage de température de couleur : 2700-5600K
- Clapet anti retour : Non

Performances

- Classe d'efficacité d'évacuation des vapeurs : B
- Classe d'efficacité de l'éclairage : C
- Classe d'efficacité de filtrage à graisse : C
- Débit nominal : 600 m3/h
- Débit d'air min. : 240 m3/h
- Débit d'air max. : 580 m3/h
- Puissance acoustique min. : 47 dB(A)
- Puissance acoustique max. : 65 dB(A)

Dimensions et logistique

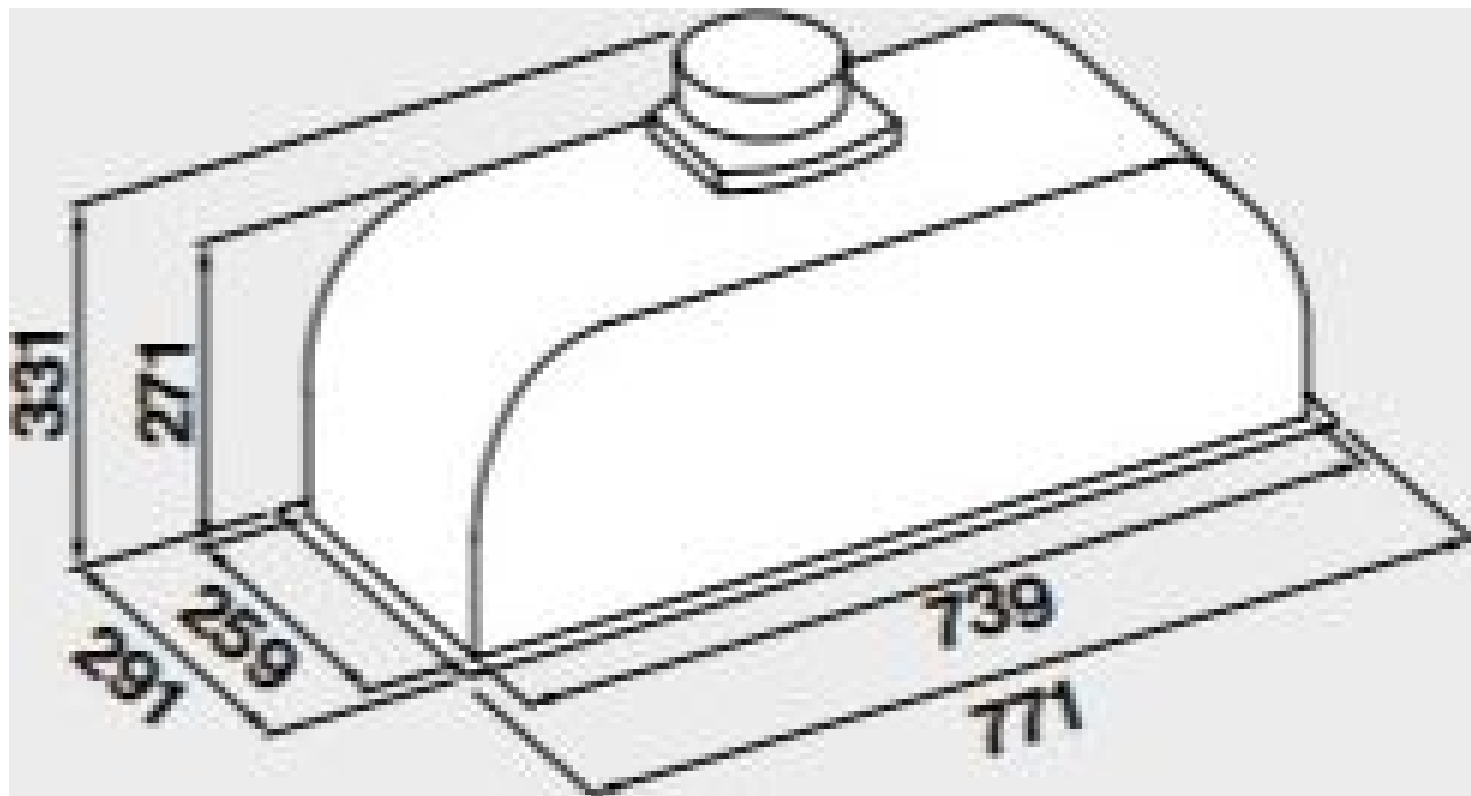
- EAN : 8034122368771
- Largeur de hotte : 78 cm
- Hauteur hors cheminée : 341 mm
- Distance min. hotte plan de cuisson électrique : 52 cm
- Distance min. hotte plan de cuisson gaz : 62 cm
- Dimensions extérieures (LxPxH) : 771x291x379 mm
- Dimensions emballage (LxPxH) : 855x375x380 mm
- Poids brut : 12 kg
- Poids net : 9.4 kg
- Origine : Italie
- Triman recyclage : Nos emballages peuvent faire l'objet d'une consigne de tri

Informations techniques

- Dimensions d'encastrement (LxP) : 751x262 mm
- Largeur de niche : 751 mm
- Hauteur de niche : 271 mm
- Profondeur de niche : 262 mm
- Fréquence : 50/60 Hz
- Tension : 220-240V
- Type de prise : Schuko

Disponibilité des pièces détachées fonctionnelles : 15 ans à compter de la date d'achat

Schémas techniques



Accessoires

EAN	Nart	Référence	Désignation
8034122703510	114163	103050091	Paire de filtre à charbon rond type 6
8034122711799	131528	KACL.950	Kit de recyclage Charbon zéolite pour Groupe aspirant
8034122709659	125014	KACL934	Filtre combiné charbon-zéolite
8034122708317	121034	105080053	Télécommande