

DIN26321

Lave-vaisselle | Full-integrated | 60 cm | 14 couverts | D | 48 dB(A) | 11.5 | 4 programmes | | Témoin de fonctionnement LedSpot



Capacité 14 couverts

Lavez plus d'ustensiles avec la grande capacité

Pour répondre au besoin grandissant de grande capacité, Beko propose ce lave-vaisselle de 14 couverts dans une taille standard de 60 cm de large.



Selfdry

Perfectionnez votre séchage

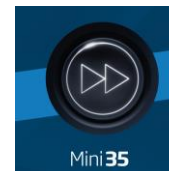
Avec la technologie Selfdry, votre lave-vaisselle s'ouvre automatiquement en fin de cycle de 10 cm une fois que la température de la cuve est inférieure à 43 degrés.



Programme Intensif 70°C

Obtenez de bons résultats de lavage même sur des plats sales

Le programme Intensif est adapté aux plats très sales et aux casseroles et poêles. Il comprend un pré-lavage et monte en température jusqu'à 70°C.



Programme Mini 30

Un programme super rapide

Ce programme express à 35°C lave votre vaisselle quotidienne peu sale en seulement 30 minutes.



Cuve inox

Gagnez en solidité

Tous les lave-vaisselle Beko sont équipés d'une cuve en inox, matériau robuste et durable, il résiste aux rayures, tâches et odeurs.



DIN26321

Lave-vaisselle | Full-integrated | 60 cm | 14 couverts | D | 48 dB(A) | 11.5 | 4 programmes | | Temoin de fonctionnement LedSpot



INFORMATIONS

Référence	DIN26321
Séries	b300
Famille de produit	Lave-vaisselle
Type de pose	Full-integrated
Taille du produit	60 cm
Origine de fabrication	Turquie
Code EAN	8690842708190
Marque	Beko
Code SAP	7627997377

CARACTÉRISTIQUES

Type de moteur	Standard
Matière de la cuve	Inox
Matière du filtre	Inox
Système de séchage	Statique
Pieds arrières réglables de l'avant	Oui
Type de fixation de porte	Charnières renforcées SelfFit
Poids de porte supporté (kg)	3 - 9,0
Adoucisseur d'eau	Oui
Indicateur de liquide de rinçage	Oui
Indicateur de sel	Oui
Sécurité	Anti-débordement
Temoin de fonctionnement LedSpot	Oui

PERFORMANCES

Nombre de couverts	14
Classe d'efficacité énergétique	D
Niveau sonore dB(A)	48
Classe de séchage	A
Cons. d'énergie par cycle (kWh)	0,849
Consommation d'eau (litres)	11,5
Cons. d'énergie pour 100 cycles (kwh)	85
Durée prog. de référence (h:min)	03:10
Classe de perception sonore	C

PROGRAMMES

Nombre de programmes	4
Températures de lavage	35-50-65-70
Programme 1	Intensif 70°
Programme 2	Eco 50°
Programme 3	Quick&Shine 58°
Programme 4	Mini 30°

FONCTIONS

Option 1	Tablette Tout-en-1
Option 2	Demi-charge
Touche demi-charge	Oui
Ouverture de porte automatique	Oui
Option Tablette tout en 1	Oui
Départ différé	3-6-9 heures

PANIER & ACCESSOIRES

Nombre de bras de lavage	2
Panier supérieur Réglable	Fixe
Nombre de clayettes à tasses	2
Picots rabattables panier inférieur	4
Panier à couverts	Nomade
Couleur des paniers	Gris
Accessoires	Support à ustensiles

DESIGN

Plateforme	Atlantis
Couleur du bandeau	Matt Black - Gren
Type d'afficheur	LED
Sérigraphies bandeau	Symboles + Série produit

INFORMATIONS TECHNIQUES

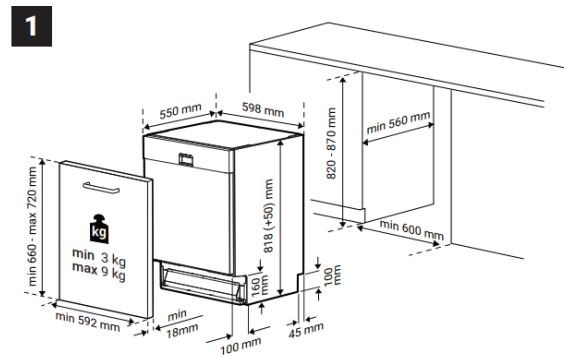
Tension (V)	220-240
Fréquence (Hz)	50
Type de prise	Prise fournie européenne
Puissance totale (W)	1800-2100

DIMENSIONS & LOGISTIQUE

Largeur sans emballage (cm)	59,8
Hauteur sans emballage (cm)	81,8
Profondeur sans emballage (cm)	55
Profondeur porte ouverte	115 cm
Poids sans emballage (kg)	34,3
Largeur avec emballage (cm)	64,4
Hauteur avec emballage (cm)	85,9
Profondeur avec emballage (cm)	66,1
Poids avec emballage (kg)	37,1
Hauteur de la niche (cm)	82-87
Nomenclature	84221100
Livraison en 40	108
Livraison en 40 HC ForkLift	159

RESPECT DE L'ENVIRONNEMENT

Disponibilité des pièces détachées	12 ans
Indice de réparabilité	7,9
Notice en papier recyclé	Oui
Produit composé de plastique recyclé	Oui



ENERGY LABEL: Beko DIN26321 7627997377

Class: D

Consumption: 85 kWh / 100 cycles

Water consumption: 11,5 L

Sound power level: 48 dB(A)

Sound pressure level: 3:10

Options: 14 x



Beko s'engage à conserver toutes les pièces détachées de cet appareil pendant 12 ans à compter de la date d'achat. BEKO France – Visuels non contractuels, informations sujettes à modifications. 09/10/2024 - V4

Fiche provisoire

Suivez notre actualité sur le site [beko.fr](https://www.beko.fr) et sur

