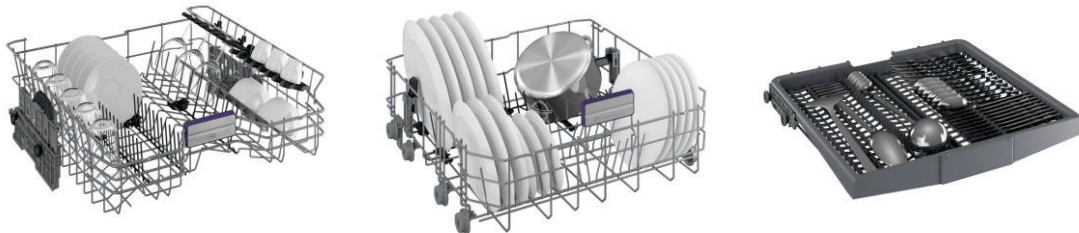


BDIN38560C

Lave-vaisselle | Full-integrated | 60 cm | 15 couverts | A | 42 dB(A) | 9.9 | 8 programmes | Support Lèche Frites | Rapide | Témoin de fonctionnement LedSpot



Capacité 15 couverts

Lavez plus d'ustensiles avec la grande capacité

Pour répondre au besoin grandissant de grande capacité, Beko propose ce lave-vaisselle de 15 couverts dans une taille standard de 60 cm de large.



Classe énergétique A

Économisez de l'énergie

Ce lave-vaisselle classe A permet une très faible consommation d'énergie. Il s'agit de la classe énergétique la plus performante disponible sur le marché !



Selfdry

Perfectionnez votre séchage

Avec la technologie Selfdry, votre lave-vaisselle s'ouvre automatiquement en fin de cycle de 10 cm une fois que la température de la cuve est inférieure à 43 degrés.



CornerIntense

Toujours plus d'efficacité !

Grâce à un nouveau triple bras de lavage innovant au design en étoile, votre lave-vaisselle couvre une plus grande zone de la cuve. Il forme un mouvement rectangulaire et non circulaire, ainsi il lave parfaitement même dans les angles.



LedSpot

Soyez averti du fonctionnement votre appareil

Ce modèle signale lorsqu'il est en fonctionnement grâce un témoin lumineux projeté sur le sol, afin d'éviter d'ouvrir le lave-vaisselle en cours de cycle.

BDIN38560C

Lave-vaisselle | Full-integrated | 60 cm | 15 couverts | A | 42 dB(A) | 9.9 | 8 programmes | Support Lèche Frites | Rapide | Témoin de fonctionnement LedSpot



INFORMATIONS

Référence	BDIN38560C
Séries	bPRO 500
Famille de produit	Lave-vaisselle
Type de pose	Full-integrated
Taille du produit	60 cm
Origine de fabrication	Turquie
Code EAN	8690842609008
Marque	Beko
Code SAP	7688103977

PANIER & ACCESSOIRES

Nombre de bras de lavage	3
Bras de lavage supérieur	Douchette
Tiroir à couverts	Pleine largeur
Panier supérieur Réglable	Sur 3 positions, même chargé
Nombre de clayettes à tasses	2
Picots rabattables panier inférieur	4
Picots rabattables panier supérieur	3
Poignée sur panier inférieur	Poignée inox logo CornerIntense
Poignée sur panier supérieur	Poignée inox
Panier à couverts	Slim, nomade
Couleur des paniers	Gris
Accessoires	Supports à lèchefrite, support à casseroles

CARACTÉRISTIQUES

Type de moteur	Moteur à induction
Matière de la cuve	Inox
Matière du Filtre	Inox
Système de séchage	Par turbine
Pieds arrières réglables de l'avant	Oui
Type de fixation de porte	Charnières renforcées SelfFit
Poids de porte supporté (kg)	3 - 9,0
Adoucisseur d'eau	Oui
Indicateur de liquide de rinçage	Oui
Indicateur de sel	Oui
Capteur de salissure	Oui
Possibilité d'installer en colonne	Oui
Echangeur thermique	Oui
Sécurité	Anti-débordement et anti-fuite (AquaStop)
Témoin de fonctionnement LedSpot	Oui

DESIGN

Plateforme	Atlantis
Couleur du bandeau	Noir mat
Type d'afficheur	LCD
Sérialisations bandeau	Symboles + CornerIntense + Série

INFORMATIONS TECHNIQUES

Tension (V)	220-240
Fréquence (Hz)	50
Type de prise	Prise fournie européenne
Puissance totale (W)	1800-2100

DIMENSIONS & LOGISTIQUE

Largeur sans emballage (cm)	59,8
Hauteur sans emballage (cm)	81,8
Profondeur sans emballage (cm)	55
Profondeur porte ouverte	115 cm
Poids sans emballage (kg)	39,5
Largeur avec emballage (cm)	64,4
Hauteur avec emballage (cm)	85,9
Profondeur avec emballage (cm)	66,1
Poids avec emballage (kg)	42,5
Hauteur de la niche (cm)	82-92
Nomenclature	84221100
Livraison en 40	108
Livraison en 40 ForkLift	108
Livraison en 40 HC ForkLift	159

RESPECT DE L'ENVIRONNEMENT

Disponibilité des pièces détachées	12 Ans
Indice de réparabilité	9,1
Notice en papier recyclé	Oui
Produit composé de plastique recyclé	Oui

PERFORMANCES

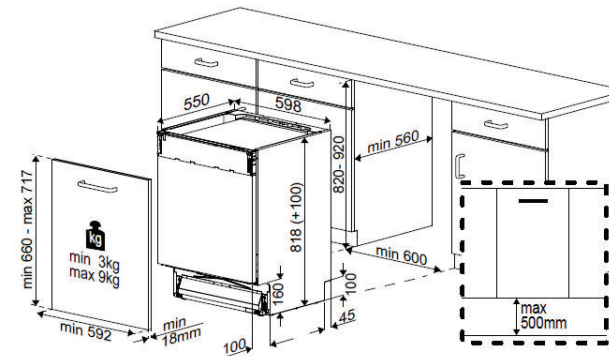
Nombre de couverts	15
Classe d'efficacité énergétique	A
Niveau sonore dB(A)	42
Cons. d'énergie par cycle (kWh)	0,551
Consommation d'eau (litres)	9,9
Cons. d'énergie pour 100 cycles (kwh)	55
Durée prog. de référence (h:min)	04:35
Classe de perception sonore	B

PROGRAMMES

Nombre de programmes	8
Températures de lavage	35-40-50-65-70
Programme 1	Auto 45-65°
Programme 2	AquaFlex
Programme 3	Intensif 70°
Programme 4	Eco 50°
Programme 5	Super délicat 40
Programme 6	Quick&Shine 58°
Programme 7	Express
Programme 8	Prélavage

FONCTIONS

Option 1	Hygiène Intense
Option 2	Séchage+
Option 3	Support Lèche Frites
Option 4	Rapide
Option Tablette tout en 1	Oui
Départ différé	30 min - 24 h



55 kWh / 100

15 X 9,9 L

4:35 42dB A B C D



Beko s'engage à conserver toutes les pièces détachées de cet appareil pendant 12 ans à compter de la date d'achat. BEKO France – Visuels non contractuels, informations sujettes à modifications. 12/11/2024 - V23

Suivez notre actualité sur le site [beko.fr](https://www.beko.fr) et sur

