

RÉFRIGÉRATEUR INTÉGRABLE 178 cm

K 7715 E



Caractéristiques



Réfrigérateur intégrable tout utile
Niche 178 cm

Volume 309 L
Type de moteur : Induction
Technologie DynaCool

Classe énergétique E, 114,25 kWh/an
Classe de perception sonore B, 33 dB(A)

7 tablettes en verre
2 balconnets de contreporte pour bouteilles
3 balconnets de contreporte pour conserves
2 compartiments DailyFresh
Mode SuperFroid
Support pour 12 oeufs
Bac à glaçons
Bandeau de commande SensorTouch
Fixation de porte directe/pantographe
Type de froid : Brassé dynamique

Eclairage LED
Alarme de porte ouverte
Classe climatique SN-T
Mode Shabbat, Party et Vacances

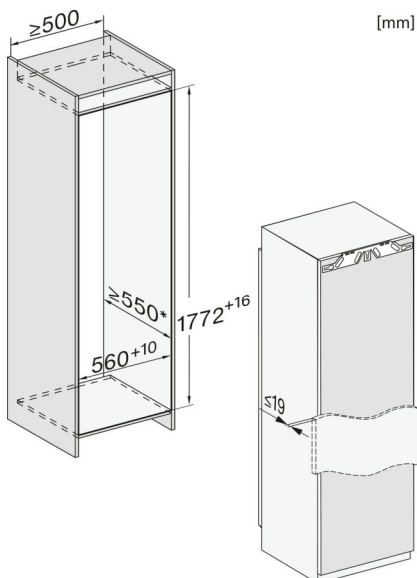
Connectivité : Miele@home et WiFiConn@ct

Informations logistiques

Code EAN : 4002516747543
Code SAP : 12444380

Dim. Nettes (HxLxP) : 1770 x 559 x 546 mm
Dim brutes (HxLxP) : 1829 x 572 x 622 mm
Poids brut : 59,3 kg / Poids net : 56 kg
Lieu de fabrication : Allemagne
Code douanier : 84182159
Alimentation électrique : 230 V - 50 Hz

Durée de disponibilité des pièces détachées : 15 ans



Bandeau de commande

