

LAVE-VAISSELLE TOTALEMENT INTEGRABLE G 5450 SCVi



Caractéristiques



Coloris inox

Tiroir a couverts 3D MultiFlex - 14 couverts

Paniers Comfort

Classe énergétique B

44 dB(A) (classe de perception : B)

5 programmes (ECO, Automatic 45-65°C, QuickPowerWash 65°C, Intensif 75°, Fragile 45°C)

Options de lavage : Séchage +, Quick, Extra propre

Fonction séchage AutoOpen

SensorDry : Séchage adapté à la charge et à la température ambiante

Affichage du temps restant

Affichage LED blanc

Technologie EcoPower

Conso d'énergie pour 100 cycles: 64 kWh

Conso d'eau pour un cycle Eco : 8,4 L (à partir de 6L en Auto)

Verrouillage Sécurité enfants

Raccordement eau chaude et eau froide

Aquasécurité: protection absolue contre les fuites d'eau

Compatible avec toutes les plinthes basses (3,5cm et plus)

Informations logistiques

Code EAN : 12652730

Code SAP : 4002516833598

Dim. Nettes (HxLxP) : 805 x 598 x 550 mm

Dim brutes (HxLxP) : 970 x 670 x 690 mm

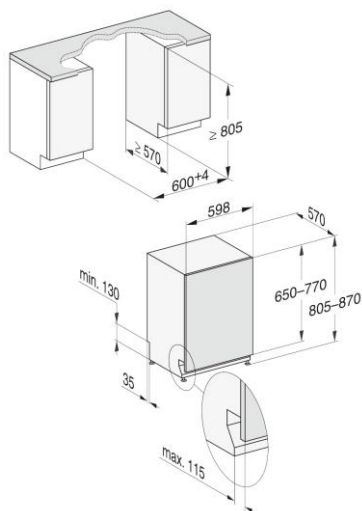
Poids brut : 53,0 kg / Poids net : 44,0 kg

Lieu de fabrication : République tchèque

Code douanier : 84221100

Alimentation électrique : 230 V - 50 Hz

Durée de disponibilité des pièces détachées : 15 ans



Bandeau de commande



Les avantages Miele



Avec le programme QuickPowerWash, obtenez les meilleurs résultats de nettoyage et de séchage (classe d'efficacité A) en 58 minutes seulement..



Flexibilité maximale avec le tiroir à couverts 3D MultiFlex breveté, réglable en hauteur et coulissant pour laisser de la place aux ustensiles volumineux et aux verres à vin, et qui permet désormais de placer de petits éléments tels que des tasses à café.



Fonction AutoOpen: la porte du lave-vaisselle s'ouvre automatiquement à la fin du programme de lavage, pour un séchage encore plus économique et efficace.