

**Série 2, Four intégrable, 60 x 60 cm,
Noir
HBA171EB3F**

dans le plan d'installation.

**Des résultats parfaits : auto-nettoyage
pyrolyse pour un nettoyage automatique
du four.**

Type de four/Modes de cuisson

- 5 modes de cuisson : Hotair 3D, convection naturelle, gril air pulsé, gril grande surface, air pulsé doux
- Four grande capacité
- Préchauffage Booster

Design :

- Ecran tactile LED (affichage rouge/blanc)
- Poignée inox
- Cavité intérieure en noir diamant
- Intérieur de porte plein verre

Nettoyage :

- Nettoyage pyrolyse
- Nettoyage hydrolyse

Confort d'utilisation

- Horloge électronique
- Commandes par touchControl
- AutoPilot
- Porte froide
- 10 programmes automatiques
- Préconisation de température
- Contrôle optique de la montée en température
- Eclairage halogène
- Ventilateur de refroidissement

Sécurité

- Porte froide 4 vitres
- Faible température de porte lors de la pyrolyse
- Verrou de porte électronique, Sécurité enfants, coupure automatique du four, touche marche

Supports d'enfournement / Système d'extraction:

- Nombre de niveaux de rack : 5
- Rails télescopiques 1 niveau, avec arrêt automatique

Accessoires inclus :

- grille, lèchefrite

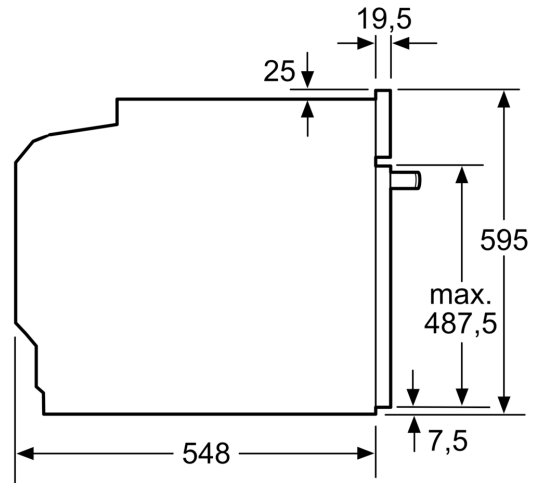
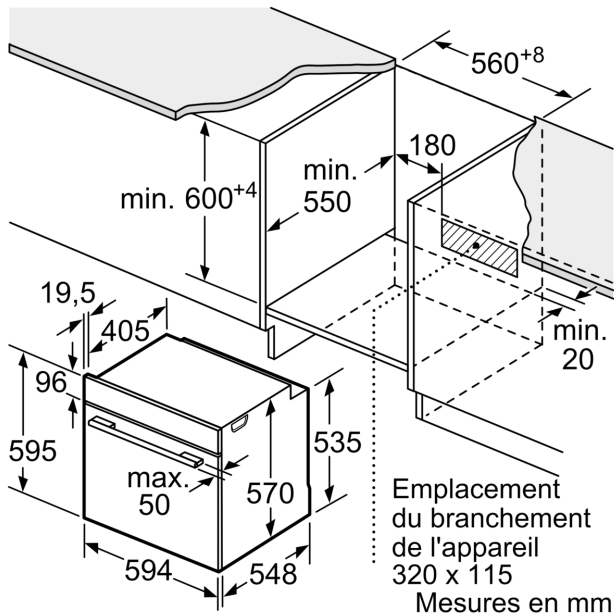
Données techniques :

- Volume 71 l
- Réglage de température : 30 °C - 275 °C
- Câble de raccordement : 120 cm
- Puissance totale de raccordement : 3.6 kW
- Tension nominale : 220 - 240 V

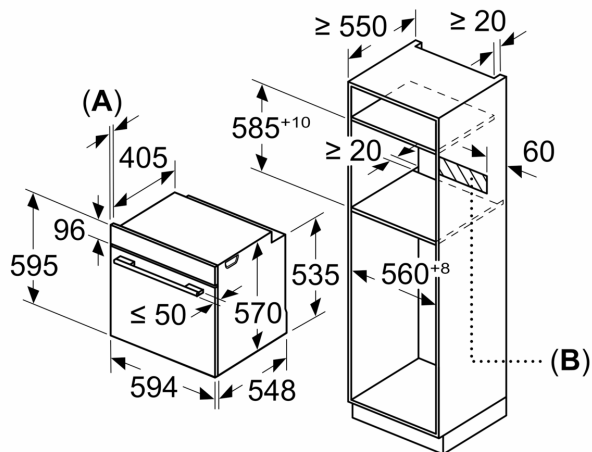
Dimensions:

- Dimensions d'encastrement (HxLxP): 560 mm - 568 mm x 585 mm - 595 mm x 550 mm
- Dimensions appareil (HxLxP): 595 x 594 x 548 mm
- Veuillez vous référer aux dimensions d'encastrement indiquées

**Série 2, Four intégrable, 60 x 60 cm,
Noir
HBA171EB3F**



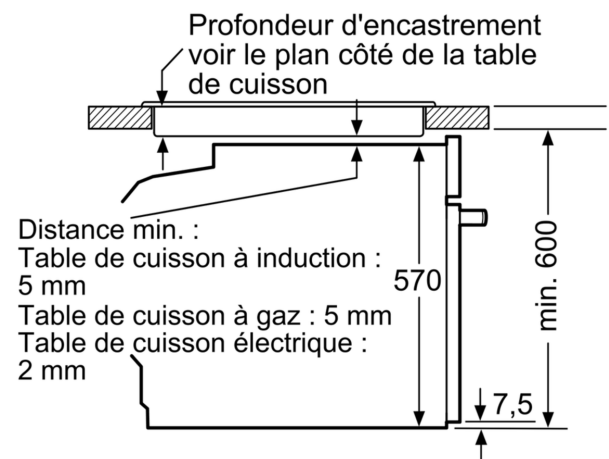
Mesures en mm



A: 19,5 mm

B: Espace pour le raccordement de l'appareil 320 x 115 mm

Montage avec une table de cuisson.



Mesures en mm