



#### Pour des plats toujours délicieux

Grâce au four SurroundCook Série 6000, vos poulets rôtis ou vos meringues sont cuits de façon homogène. Le four s'assure que la température intérieure est uniforme grâce à la chaleur tournante pulsée.

### Bénéfices et Caractéristiques

#### Cuisez plus en une seule fois, tout en obtenant des résultats parfaits

La résistance annulaire dans votre four garantit que vos plats sont cuits uniformément, même sur plusieurs niveaux. Vous avez la certitude que chaque plat est cuit à la perfection.



#### Nettoyage par pyrolyse, un système autonettoyant pour un éclat permanent

Gardez votre four naturellement propre grâce à la fonction de nettoyage par Pyrolyse. Il détruit toutes les projections de graisses grâce à une élévation de la température à 500°C ! Récupérez les cendres et le tour est joué.



#### Temps de chauffe réduit pour profiter rapidement de votre repas.

Résultats supérieurs et rapides : ce four chauffe rapidement, ce qui vous laisse plus de temps pour profiter de votre repas avec votre famille et vos amis.



#### Contrôle sans effort de votre four. Affichage LED EXPLore avec boutons tactiles

Découvrez une nouvelle façon de cuisiner au four avec les boutons tactiles réactifs de l'affichage LED EXPLore. L'interface évolutive vous offre un accès rapide et un contrôle dynamique du temps de cuisson, de la température et autres options.

#### Pour une cuisson homogène

Ce four est doté d'un nouveau système de convection "Hot Air", qui assure une circulation homogène de l'air chaud dans toute la cavité du four. Ainsi, votre four se préchauffe plus rapidement et vous pouvez réduire jusqu'à 20% les températures de cuisson pour des économies de

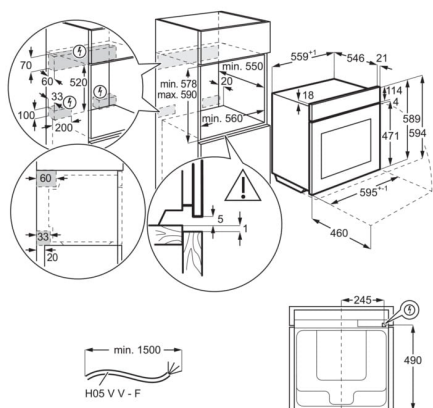


- Four encastrable Pyrolyse Série 6000 SurroundCook®
- Chaleur tournante pulsée
- Fonctions de cuisson : Cuisson de sole, Cuisson traditionnelle, Décongélation, Plats surgelés, Gril, Chaleur tournante humide, Fonction pizza, Chaleur tournante pulsée, Turbo gril
- Nettoyage Pyrolyse
- Commandes par manettes rétractables push/pull
- Préconisation de température
- Indicateur de montée en température
- Préconisation de Pyrolyse
- 3 cycles pyrolyse pré-programmés
- Nombre de recettes préprogrammées : 45
- Porte froide (4 verres dont 2 irisés), verres et porte démontables sans outils
- Fonction préchauffage rapide
- Type de plats : 1 lèchefrite en émail gris
- Nombre de grille : 1 grille support de plat
- Eclairage : 1, halogène haut / 40W
- Rails télescopiques compatibles (en option) : TR1LV, TR2LV, TR3LV, TR1LFV, TR2LFV, TR3LFV, TR1LFAV, TR3LFAV.
- Lèchefrite(s) compatible(s) (en option) : A900AF11, M900EC01, A90ZBT10.

#### Spécifications techniques

Classe d'efficacité énergétique*	A+	Sonde de cuisson	non
Indice d'efficacité énergétique (EEI)	81.2	Eclairage intérieur	1, halogène haut
Conso classe énergétique CN (kWh):	1.09	Type de porte	Logo de la marque sur le verre
Conso classe énergétique MF (kWh):	0.69	Longueur du câble (m)	1.5
Source de chaleur	Electrique	Livré avec prise	Oui
Puissance électrique totale four (W)	3500	Fréquence (Hz)	50
Puissance du gril (W)	2300	Ampérage (A)	16
Nombre de cavités	1	Dimensions HxLxP (mm)	594x595x567
Volume utile cavité (L)	71	Dimensions d'encastrement HxLxP (mm):	590x560x550
Couleur	Inox anti-trace	Dimensions emballées HxLxP (mm)	670x635x670
Niveau sonore dB(A)**	48	Poids brut/net (kg)	34.5 / 33.5
Mode de nettoyage	Pyrolyse	Pays de fabrication	Allemagne
Conso pyro 1 (Wh)	7800 / 180 mn	PNC	944 188 766
Conso pyro 2 (Wh)	3900 / 90 mn	Code EAN	7332543981700
Conso pyro 3 (Wh)	2600 / 60 mn		
Commandes du four	Manettes rétractables		
Interface	EXPLore		
Températures réglables	30°C - 300°C		
Porte réversible(s)	Oui		
Nombre de niveaux de cuisson	3		
Nombre de gradins	5		
Fermeture de porte Velvet closing	non		
Arrêt automatique	non		

PSGBOV180DE0000F



PSGBOV180DE0000G

