

#### Concevez votre cuisine en toute liberté et flexibilité

Notre plaque de cuisson aspirante combine une plaque de cuisson induction et une hotte aspirante intégrée pour plus de liberté d'aménagement de la cuisine. Le système d'aspiration situé au centre de la plaque de cuisson, permet une meilleure efficacité d'absorption des fumées et des graisses

#### Bénéfices et Caractéristiques



#### Fusionnez les zones de cuisson pour plus d'espace avec la fonction Bridge

La table de cuisson à induction Bridge vous permet de combiner deux zones de cuisson séparées pour créer une seule grande surface. La température et le temps de cuisson étant harmonisés automatiquement, cette fonction est idéale pour les ustensiles volumineux.

#### 4 commandes individuelles pour une meilleure maîtrise de la cuisson.

Commandez facilement chacune des 4 zones de cuisson grâce aux commandes individuelles et aux minuteries correspondantes. Chaque zone dispose de 9 niveaux de puissance, ainsi que d'autres fonctions telles que le PowerBoost, l'ActiveTouch, la sécurité enfants et la technologie Hob2Hood.



#### Le filtre 2 en 1 pour un air plus pur dans la cuisine

Un filtre à charbon et un filtre à graisses pour garantir une meilleure pureté de l'air dans la cuisine. Le filtre amovible peut être facilement nettoyé au lave-vaisselle et régénéré au four pour une utilisation prolongée.

#### La hotte aspirante s'ajuste automatiquement grâce à Hob2Hood®.

Restez concentré(e) sur votre recette, la hotte aspirante s'ajuste automatiquement lorsque vous augmentez ou diminuez le niveau de puissance de la table de cuisson. La technologie Hob2Hood® permet à votre table de cuisson et votre hotte aspirante de se synchroniser en toute simplicité.

#### Purifiez rapidement l'air de la cuisine grâce à la fonction Booster

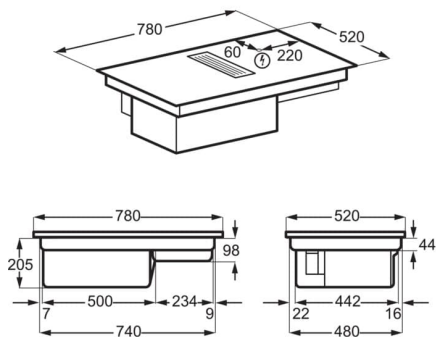
Il suffit d'appuyer sur la fonction Boost de la hotte pour obtenir une aspiration puissante et instantanée. Elle est activée pendant 10 minutes et nettoie efficacement l'air de la cuisine des fumées et des vapeurs excessives.

- Plaque induction aspirante
  - PLAQUE
  - 4 foyers à induction
  - 4 Boosters
  - 4 Minuteurs
  - Sécurité Enfant
  - Arrêt automatique
  - Foyer AVG Induction: 2300/3200W/210mm
  - Foyer ARG Induction: 2300/3200W/210mm
  - Foyer ARD Induction: 1800/2800/180mm
  - Foyer AVD Induction: 1400/2500W/145mm
  - Fonction Hob²Hood : pilotage intelligent de la hotte par la table grâce à des capteurs intégrés.
  - HOTTE
  - Pour la hotte intégrée Filtre à graisse et filtre à charbon inclus
  - Voyants de saturation des filtres à graisse et à charbon
  - Moteur Inverter
  - LES SYSTÈMES D'INSTALLATION :
  - Système d'installation n°1 : Mode recyclage dans vide sanitaire avec kit inclus
  - Système d'installation n°2 : Mode recyclage avec semi-conduit en option
- Réf. M2CKCF01

**Spécifications techniques**

Classe d'efficacité énergétique*	A+	Puissance moteur absorbée (W)	200
Nombre de zones de cuisson	4	Filtre(s) inclus	Filtre à graisse et filtre à charbon
Zone modulable	1	Installation plan de travail	Traditionnelle
Technologie de chauffe de la plaque	Induction aspirante	Diamètre de la buse (mm)	220
Consommation énergétique annuelle (KWh/an)	30.9	Couleur	Noir
Consommation énergétique (électrique) de la plaque de cuisson Wh/kg (CE plaque de cuisson)*	183.9	Cordon fourni (en m):	1.5
Avant gauche	188.9	Fréquence (Hz)	50
Arrière gauche	188.9	Volts	220-240V/400V2N
Arrière droite	176.9	Dimensions d'encastrement HxLxP (mm):	212x750x490
Avant droite	180.8	Dimensions LxP (mm)	780x520
Puissance électrique totale maximum (W)	7350	Dimensions emballées HxLxP (mm)	540x935x619
Niveaux de puissance	9	Poids brut/net (kg)	25.38 / 18.86
Débit d'air en recyclage (m3/h) - vitesse mini/maxi	250/465	Pays de fabrication	Allemagne
Débit d'air en recyclage (m3/h) vitesse intensive	575		
Niveau sonore recyclage (dB) vitesse mini/maxi	52/67		
Vitesse d'aspiration de la hotte	3+Intensive		
Niveau sonore (dB) vitesse intensive	69		

PSGBHH220DE00008



PSGBHH220DE0000A

