

FOUR MULTIFONCTIONS H 7261 BP



Four multifonctions pyrolyse - Collection PureLine
3 niveaux de pyrolyse en fonction du degrés de salissure

Classe énergétique **A +**
Grande cavité **76 litres**
5 niveaux d'introduction
Design **PureLine**
Coloris Inox anti-traces
Bandeau de commande sensible **DirectSensor S**
Multilingues
Chaleur pulsée avec résistance annulaire
Montée en T°C rapide avec affichage de la T°C
Ouverture douce **SoftOpen**
Fermeture douce **SoftClose**
Fonction départ différé
Fonction fin différée

Programmes automatiques

10 modes de cuisson
Températures préconisées
Régulation électronique des températures de 30 à 300°C
Éclairage intérieur halogène
Rails télescopiques
Gradins amovibles sans visserie
Résistance de grill inclinable pour faciliter le nettoyage
Porte froide 4 vitres
Porte abattante repose-plat jusqu'à 15 kg
Catalyseur de fumées

Informations logistiques

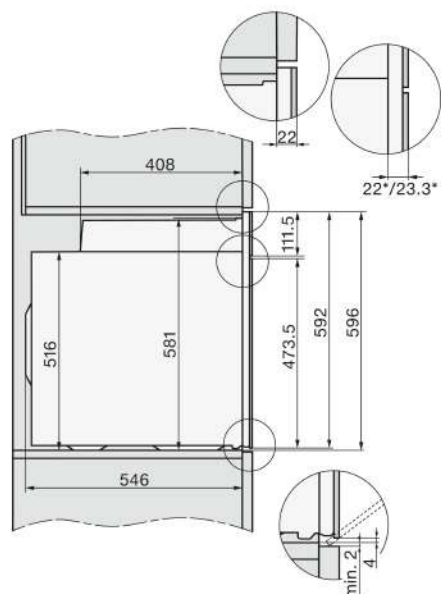
Code EAN : 4002516271109
Code SAP : 114 10470
Dim. nettes (HxLxP) : 596x595x569mm
Dim. brutes (HxLxP) : 747x671x689 mm
Poids brut : 54 kg / Poids net : 47 kg
Lieu de fabrication : Allemagne
Code douanier : 85166080
Alimentation électrique : 230 V - 50 Hz

Disponibilité : 01/06/2019

Durée de disponibilité des pièces détachées : 15 ans

Livré avec **1 paire de rails télescopiques**, 1 grille PerfectClean et 1 plat PerfectClean

Bandeau de Commande



Cavité monobloc sans soudure apparente pour garantir une répartition homogène de la température et une très grande durabilité de l'appareil année après année.



Cet appareil a été testé pour vous assurer la plus grande satisfaction. Il a subi des tests équivalents à une durée d'utilisation de 20 ans soit une pyrolyse par mois pendant 20 ans.



Nos fours multifonctions sont fabriqués dans notre usine allemande de Oelde avec la plus grande attention.