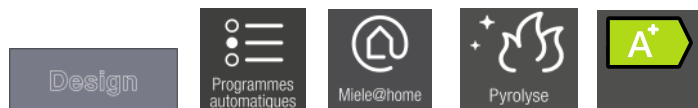


## FOUR MULTIFONCTIONS H 2465 BP



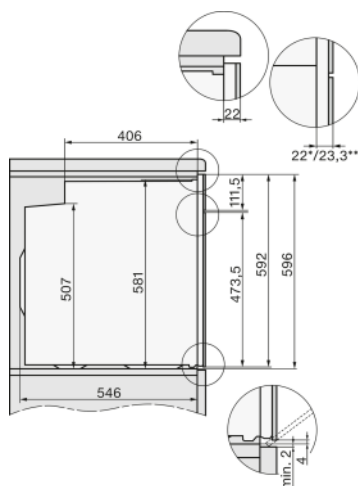
Classe énergétique **A +**  
 Grande cavité **76 litres**  
 5 niveaux d'introduction  
 Coloris Noir Obsidien avec poignée inox  
**Bandeau de commande EasyControl Plus** avec boutons de commandes  
 Chaleur pulsée avec résistance annulaire  
 Montée en T°C rapide avec affichage de la température  
 Fonctions départ différée et fin différée  
 8 modes de cuisson  
**15 programmes automatiques**  
 Températures préconisées  
 Régulation électronique des températures de 30 à 300°C  
 Eclairage intérieur halogène  
 Gradients amovibles sans visserie  
 Résistance de gril inclinable pour faciliter le nettoyage  
 Porte froide 4 vitres  
 Porte abattante repose-plate jusqu'à 15 kg  
 Multilingues  
**Fonctions connectées** : Miele@Home, Mobile Control  
 Nettoyage Pyrolyse

Livré avec  
 - 1 grille  
 - 1 plat PerfectClean

### Informations logistiques

Code EAN : 4002516781660  
 Code SAP : 12481320  
 Dim. nettes (HxLxP) : 596x595x568mm  
 Dim. brutes (HxLxP) : 747x671x689 mm  
 Poids brut : 54 kg / Poids net : 47 kg  
 Lieu de fabrication : Allemagne  
 Code douanier : 85166080  
 Alimentation électrique : 220-240 V - 50 Hz

Disponible Mars 2024  
 Durée de disponibilité des pièces détachées : 15 ans



### Bandeau de commande



### Les avantages Miele



Cavité monobloc sans soudure apparente pour garantir une répartition homogène de la température et une très grande durabilité de l'appareil année après année.



Cet appareil a été testé pour vous assurer la plus grande satisfaction. Il a subi des tests équivalents à une durée d'utilisation de 20 ans soit une pyrolyse par mois pendant 20 ans.



Nos fours multifonctions sont fabriqués dans notre usine allemande de Oelde avec la plus grande attention.