

Neff  
B5CCH7AN0  
FOUR MF PYROLYSE SLIDE&HIDE  
71L INOX

Version antérieure:

Version ultérieure:

Code EAN:  
4242004248736

gamme distribuée:  
FGE

### N 50, Four intégrable, Inox B5CCH7AN0

#### Nettoyage :

- Nettoyage pyrolyse
- Hydrolyse : pour un four toujours propre

#### Design :

- Poignée inox, Slide®, la poignée pivotante
- Porte escamotable Hide®
- Boutons escamotables, Boutons rotatifs
- Cavité en email gris titane
- Intérieur de porte plein verre

#### Type de four/Modes de cuisson

- Volume 71 l
- 8 modes de cuisson : Circotherm®, convection naturelle, gril ventilé, gril grande surface, position pizza, fournil : idéal pour cuire le pain, chaleur de sole, hotAir doux
- Réglage de température : 30 °C - 275 °C

#### Confort/Sécurité

- EasyClock : Programmateur électronique
- Réglage par écran LCD
- Préconisation de température Démarrage automatique Affichage de la température Contrôle optique de la montée en température Fonction Sabbath
- Préchauffage rapide
- Verrou de porte électronique Sécurité enfants Coupure automatique du four Indicateur de chaleur résiduelle
- Eclairage halogène
- Ventilateur de refroidissement

#### Accessoires inclus :

- 1 x grille, 1 x lèche-frite pour pyrolyse

#### Données techniques :

- Câble de raccordement : 120 cm
- Tension nominale : 220 - 240 V
- Puissance totale de raccordement : 3.6 kW
- Classe d'efficacité énergétique (selon norme EU 65/2014) : A sur une échelle allant de A+++ à D Consommation énergétique chaleur de voûte / de sole : 1.04 kWh Consommation énergétique air chaud : 0.81 kWh Cavité : 1 Source de chaleur : électrique Volume cavité : 71 l

#### Accessoires intégrés

1 x grille, 1 x lèche-frite pour pyrolyse

#### Accessoires en option

- Z11CR10X0 GRILLE A PATISSERIE ET ROTISSERIE
- Z11GT10X3 PLAT A FOUR EN VERRE
- Z11TF36X0 RAIL TELESCO 3NIV / ECOCLEAN+N30-50 PYRO
- Z11T115X0 VARIOCLIP
- Z1352X0 PLAT A PIZZA
- Z1913X0 PIERRE A PAIN
- Z19DD10X0 ACCESSOIRE VAPEUR

#### Données techniques

##### Caractéristiques

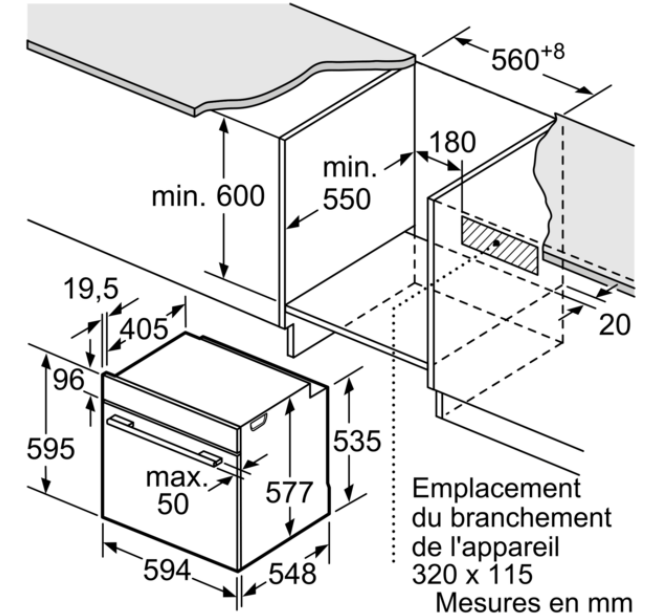
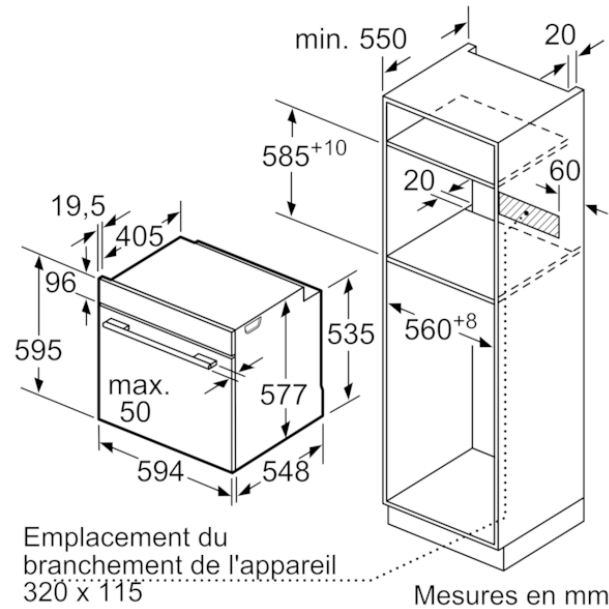
Couleur de la façade : Inox  
Type de construction : Encastrable  
Système de nettoyage intégré : Autonettoyage hydrolytique, Pyrolyse  
Niche d'encastrement (mm) : 585-595 x 560-568 x 550  
Dimensions du produit (mm) : 595 x 594 x 548  
Dimensions du produit emballé (mm) : 675 x 690 x 660  
Matériau du bandeau : Acier inox  
Matériau de la porte : Verre  
Poids net (kg) : 39,025  
Volume utile du four : 71  
Mode de cuisson : Chaleur de sole, Chaleur tournante, Convection naturelle, Gril air pulsé, Gril grande surface, Niveau de cuisson du pain, Pizza setting  
Matériau de la cavité : Other  
Contrôle de température : Electronique  
Nombre de lampe(s) : 1  
Certificats de conformité : CE, VDE  
Longueur du cordon électrique (cm) : 120  
Code EAN : 4242004248736

##### Types de consommation et de connexion

Nombre de cavités - (2010/30/CE) : 1  
Classe énergétique (2010/30/CE) : A  
Energy consumption per cycle conventional (2010/30/EC) : 1,04  
Energy consumption per cycle forced air convection (2010/30/EC) : 0,81  
Indice de classe énergétique - NOUVEAU (2010/30/CE) : 95,3  
Puissance de raccordement (W) : 3600  
Intensité (A) : 16  
Tension (V) : 220-240  
Fréquence (Hz) : 50; 60  
Type de prise : Fiche cont.terre/Gard.fil ter.

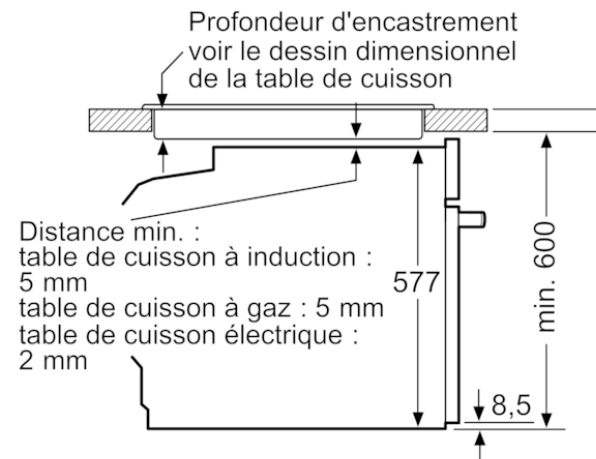
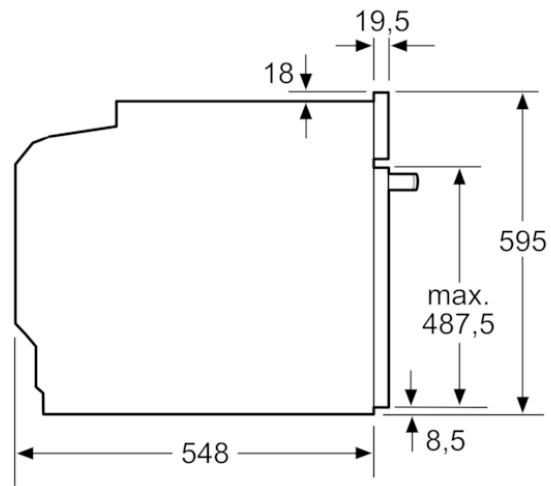
#### Autres couleurs disponibles

N 50, Four intégré, Inox  
B5CCH7AN0



Montage avec une table de cuisson.

Si l'appareil est installé sous une table de cuisson, les épaisseurs de plaque de travail suivantes (le cas échéant y compris la sous-structure) doivent être respectées.



Type de table de cuisson	épaisseur de plaque de travail min.	
	appliqué	affleurant
Table de cuisson à induction	37 mm	38 mm
table de cuisson à induction pleine surface	47 mm	48 mm
table de cuisson à gaz	30 mm	38 mm
table de cuisson électrique	27 mm	30 mm